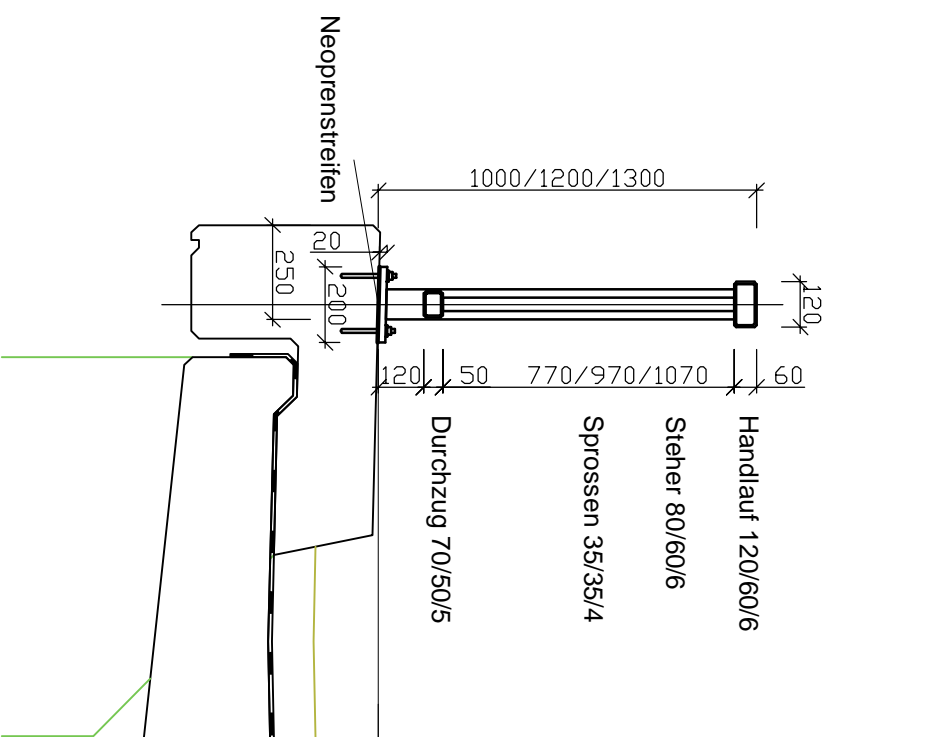
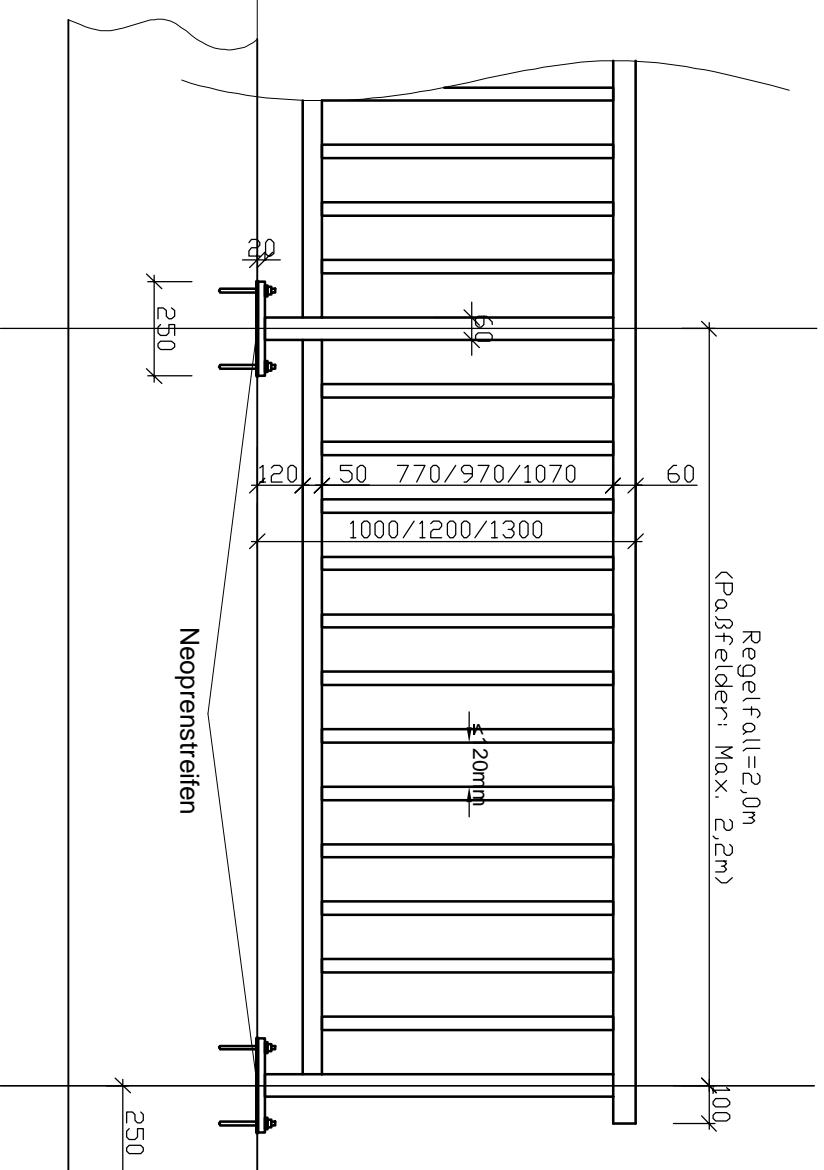


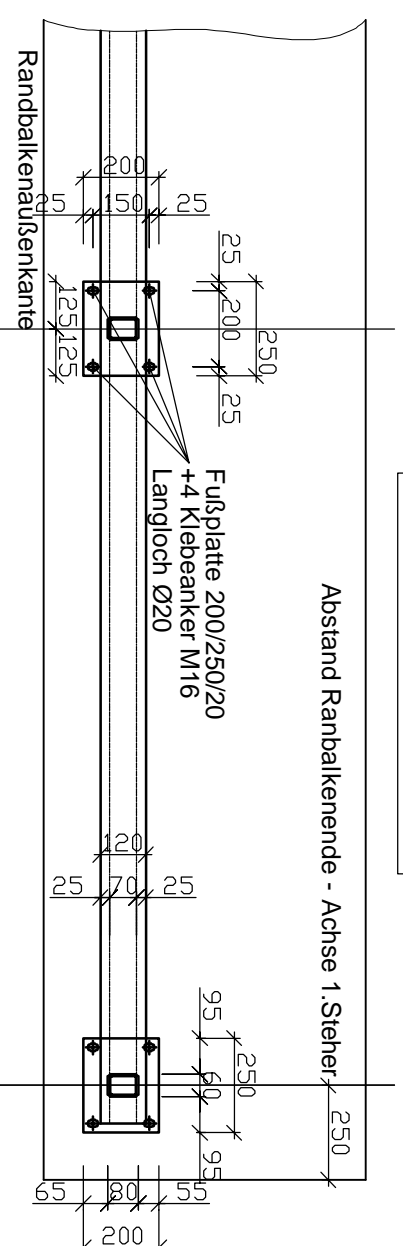
Querschnitt M1:20



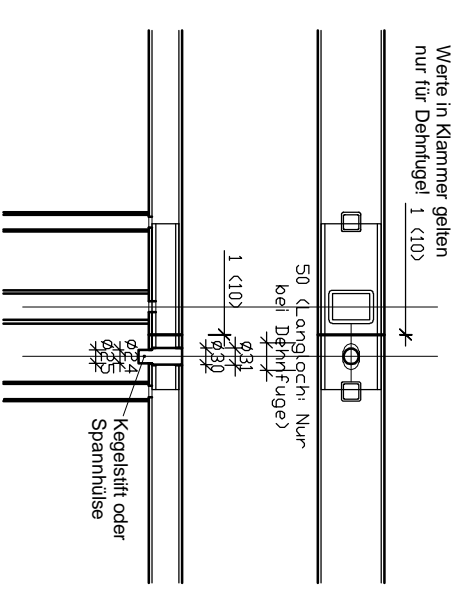
Ansicht M1:20



Grundriss M1:20



Detail Handlauf M1:10



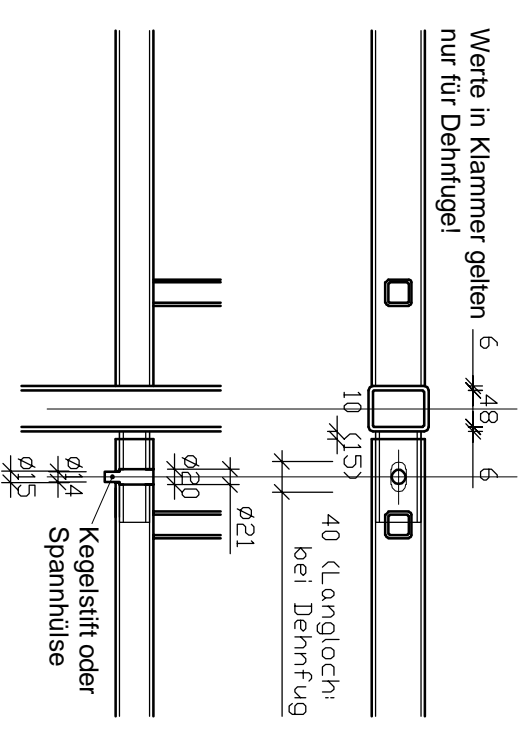
Werte in Klammer gelten nur für Dehnfuge! 1 (10)

50 (Langloch; Nur bei Dehnfuge)

1 (10)

Kegestift oder Spannhülse

Detail Durchzug M1:10



Werte in Klammer gelten nur für Dehnfuge! 6 (48) 6

10 (15)

40 (Langloch; bei Dehnfuge)

ø21

Kegestift oder Spannhülse

STAHLGÜTE: Nach ÖNORM EN 10025-6:2020 - S235JR+AR
KORROSIONSSCHUTZ: Nach RVS 15.05.11

BEFESTIGUNG:

Feuerverzinkung (ÖN EN ISO 1461:2009)
Klebanker nach (ÖNORM EN ISO 10684:2009)

Zu verwenden ist ein geprüftes und für den

Einsatzzweck geeignetes FEUERVERZINKTES Dübelsystem

Das Bohrsystem muß für das Dübelsystem zugelassen sein!

Fußplatten sind auf Neoprenstreifen zu versetzen.

Kehlnähte a=4mm

SCHWEISSNÄHTE:

Die Schusslänge (Elementlänge) hat mind. 6m zu betragen.



**BRÜCKEN- &
TÜRNELEBAU**



OBERÖSTERREICH

LAND

STAHLGELÄNDER

Typ B, oben, M16

Danninger_31_05_2022