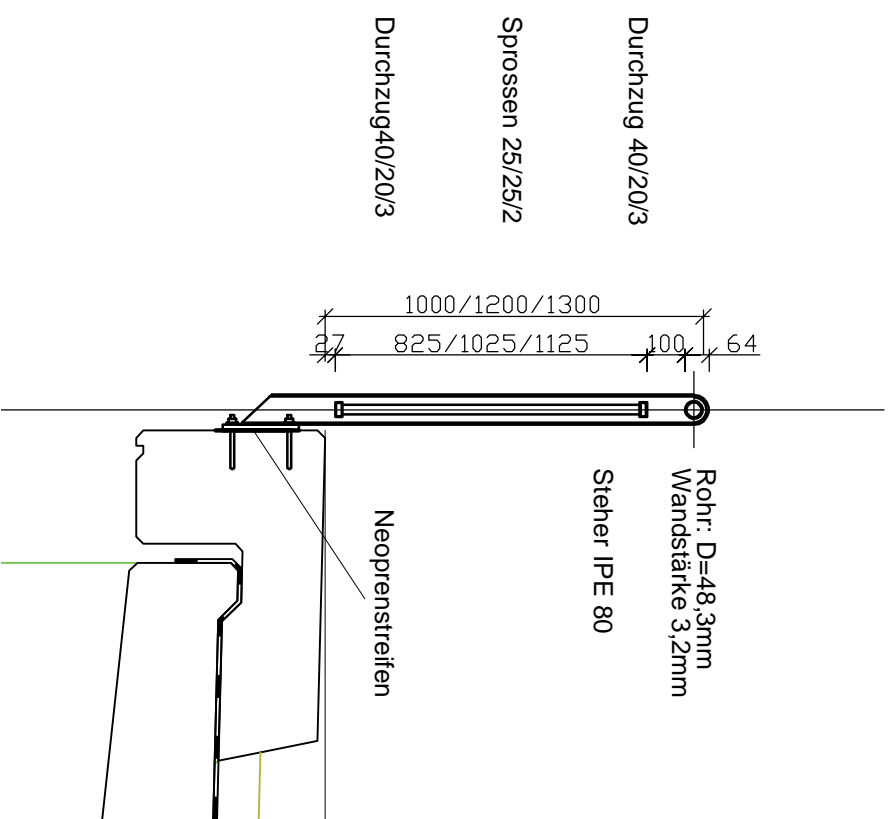
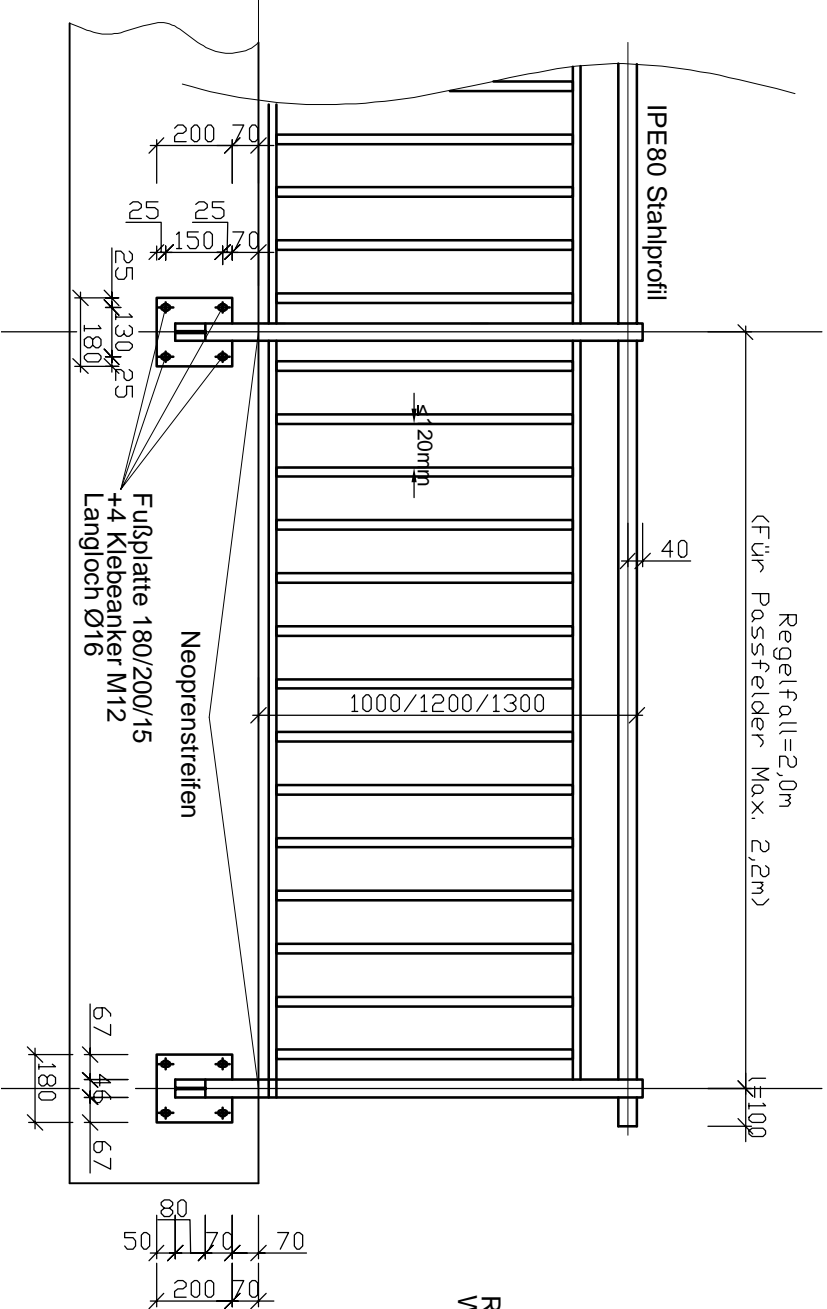


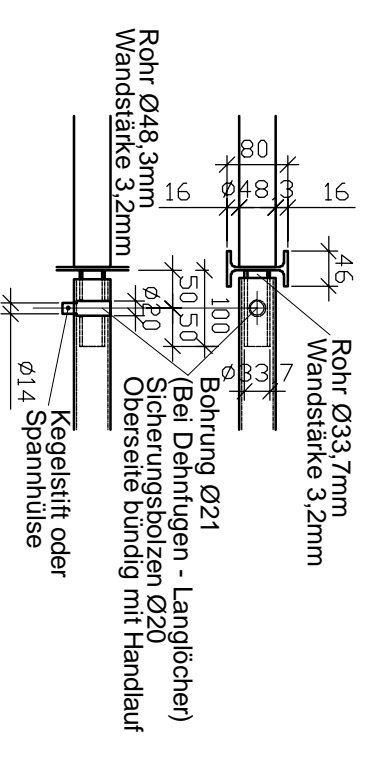
Querschnitt M1:20



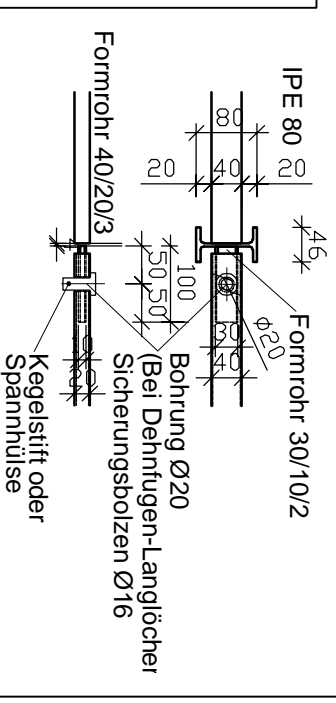
Ansicht M1:20



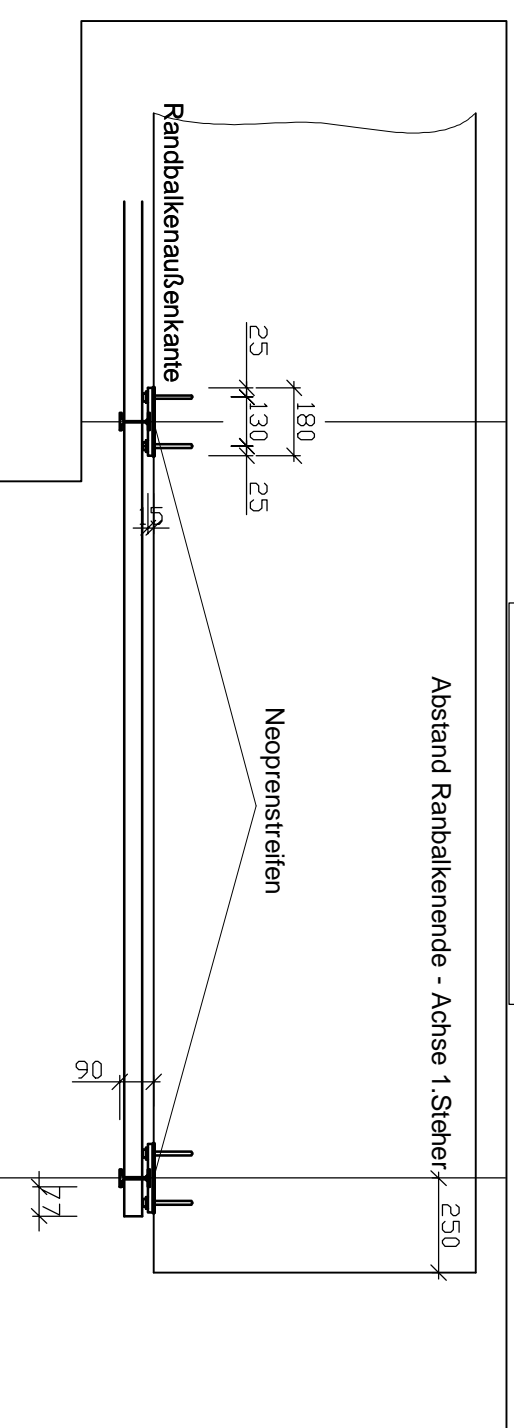
Detail Handlauf M1:10



Detail Durchzug M1:10



Grundriss M1:20



STAHLGÜTE: Nach ÖNORM EN 10025-6:2020 - S235JR+AR
KORROSIONSSCHUTZ: Nach RVS 15.05.11
BEFESTIGUNG:
 Feuerverzinkung (ÖN EN ISO 1461:2009)
 Klebanker nach (ÖNORM EN ISO 10684:2009)
 Zu verwenden ist ein geprüftes und für den
 Einsatzzweck geeignetes FEUERVERZINKTES Dübelsystem
 Das Bohrsystem muß für das Dübelsystem zugelassen sein!
 Fußplatten sind auf Neoprenstreifen zu versetzen.
SCHWEISSNÄHTE:
 Kehlnähte a=4mm
ELEMENTE:
 Die Schusslänge (Elementlänge) hat mind. 6m zu betragen.



**BRÜCKEN- &
TÜRNELEBAU**

STAHLGELÄNDER
Krumauer light, seitlich, M12



Danninger_31_05_2022